

COPPER FOIL SHIELDING



Ungeschirmte oder ungenügend abgeschirmte Instrumente sind empfindlich gegen magnetische Störeinstreuungen.

Selbstklebende Kupferfolie ist aufgrund seiner guten Dämpfungswerte und einfachen Verarbeitung hervorragend zum Abschirmen von Instrumenten geeignet.

Selbstklebende Kupferfolie ist in verschiedenen Abmessungen lieferbar:

Self-adhesive copper tapes are available in different sizes:

| | | |
|-------------------|---------------------------|----------------|
| 12mm x 1m | (1/2" x 40") | Art.-Nr. S1012 |
| 12mm x 66m Rolle | (1/2" x 216 feet roll) | Art.-Nr. S1112 |
| 30mm x 1m | (1 2/16" x 40") | Art.-Nr. S1030 |
| 30mm x 66m Rolle | (1 2/16" x 216 feet roll) | Art.-Nr. S1130 |
| 127mm x 1m | (5" x 40") | Art.-Nr. S1027 |
| 127mm x 66m Rolle | (5" x 216 feet roll) | Art.-Nr. S1127 |

Instruments need to be completely shielded in order to provide the best signal-to-noise ratio. Self-adhesive copper foil help to reduce noise, hum and radio interference.

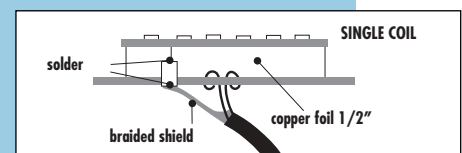
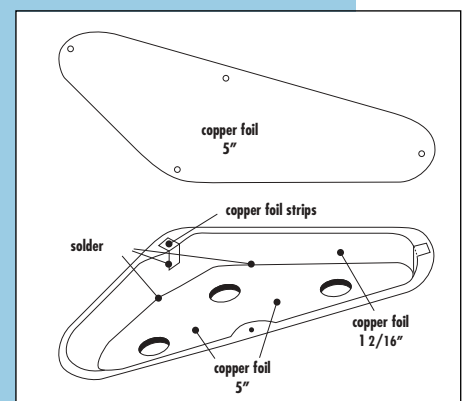
Copper Foil Shielding Kit

Das komplette Set zum Abschirmen von Instrumenten beinhaltet:

- 2 x Selbstklebende Kupferfolie 127 x 180 mm
- 1 x Selbstklebende Kupferfolie 30 x 350 mm
- 1 x Selbstklebende Kupferfolie 12 x 500 mm
- 2-polig abgeschirmtes High-Quality-Kabel 50 cm
- Litze 25 cm
- Lötendraht 25 cm
- Isolierbandabschnitte
- Anleitung
- Artikel-Nr. S1050

This complete kit for shielding instruments contains:

- 5" x 7" of self-adhesive copper foil (2 pieces)
- 1 2/16" x 13 1/2" of self-adhesive copper foil
- 1/2" x 20" of self-adhesive copper foil
- 20" of two conductor shielded wire
- 10" of single conductor insulated wire
- 10" of flux core solder
- Electrical insulating tape
- Instruction sheet
- Item-No. S1051



JACKS & SWITCHES

Stereo Endknopfbuchsen für Akustikgitarre.

Stereo endpin jacks for acoustic guitars.

Lieferbar/available:

chrom/chrome

Artikel-Nr. E5030

gold/gold

Artikel-Nr. E5035

chrom · gold/chrome · gold

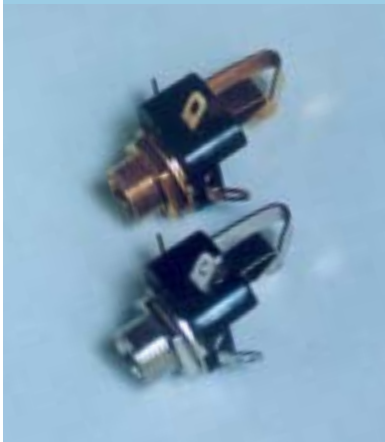
Artikel-Nr. E5038



Endpin Jacks



NOLL
electronic



Stereo Jacks

High Quality 6,35mm Klinkenbuchse stereo.

High quality 1/4" output jack stereo.

Lieferbar/available:

chrom/chrome

Artikel-Nr. E5010

gold/gold

Artikel-Nr. E5015

9-polige 6,35mm Klinkenbuchse stereo. Zum Mono- oder Stereobetrieb, mit 2 Schaltern.

9-lug 1/4" stereo jack, for mono or stereo wiring, and for switching on a battery in an active system.

Lieferbar/available:

chrom/chrome

Artikel-Nr. E5020

gold/gold

Artikel-Nr. E5025



9-lug Stereo Jacks

Miniatur Schalter für parallel/reihe Pickup Schaltungen, Phasenschaltungen und vieles mehr.

Mini Toggle Switches for series/parallel pickup switching, phase switching and other special wirings.

Lieferbar/available:

2-pole ON/ON

chrom/chrome

Artikel-Nr. E6010

gold/gold

Artikel-Nr. E6015

2-pole ON/OFF/ON

chrom/chrome

Artikel-Nr. E6020

4-pole ON/ON

chrom/chrome

Artikel-Nr. E6040



Mini Toggle Switches